

## 第 4 3 回 山梨県中学校ハンドボール選手権大会

日程：平成 2 5 年 5 月 1 9 日（日）・2 5 日（土）・2 6 日（日）  
 場所：甲州市塩山体育館

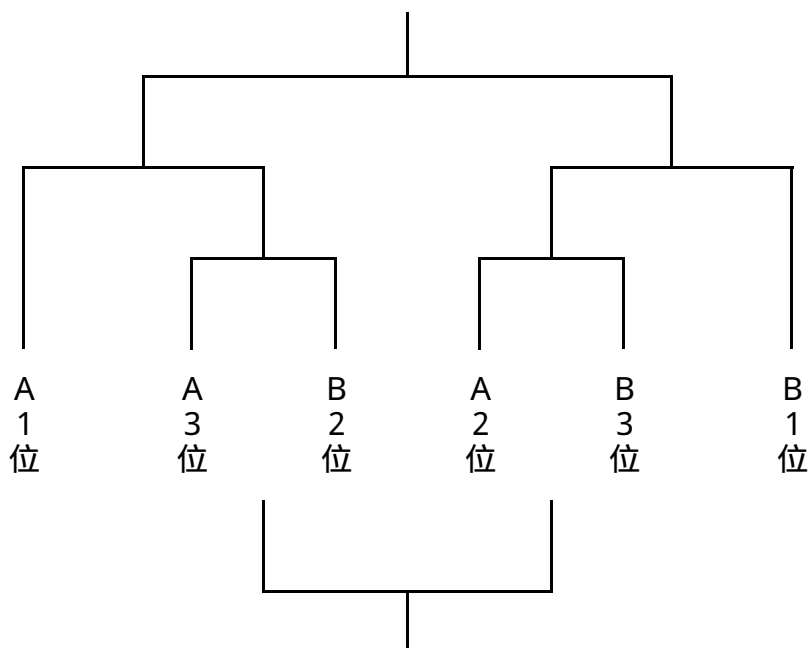
### 【男子の部】

#### 予選リーグ（上位 3 チームが決勝トーナメント進出）

A ブ ロ ッ ク		塩山	駿台甲府	城南	高根	順位
	塩山	/				
	駿台甲府		/			
	城南			/		
	高根				/	

B ブ ロ ッ ク		山梨南	松里	笛川	山梨北	順位
	山梨南	/				
	松里		/			
	笛川			/		
	山梨北				/	

#### 決勝トーナメント



#### 順位決定戦

