

令和4年度 全国高等学校総合体育大会山梨県予選

1. 日時 令和4年 6月11日(土), 12日(日), 18日(土)
 2. 場所 甲州市塩山体育館

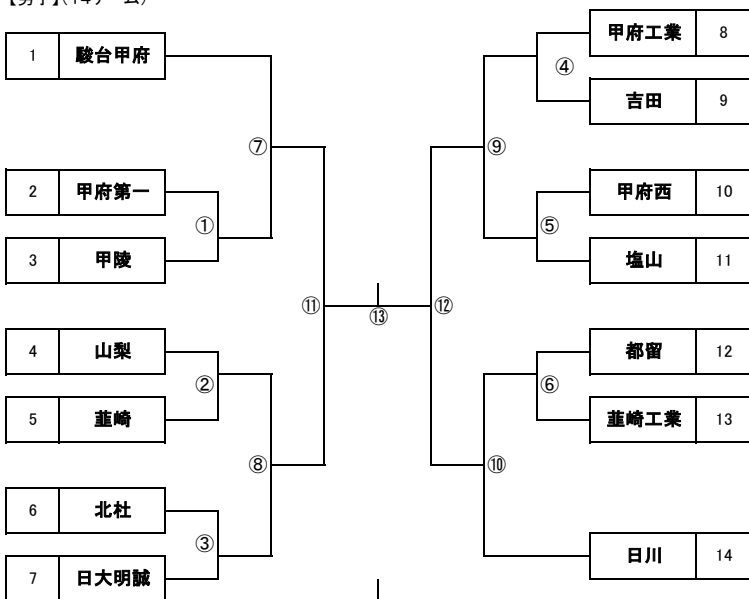
3. 競技上の注意

- ①令和4年度日本ハンドボール協会競技規則に準じて行う
- ②競技時間
 - ・準決勝、決勝を 30分-10分-30分 で実施し、その他の試合は 25分-10-25分 とする。
 - ・準決勝、決勝は第2延長まで実施し、その他の試合は第一延長、その後は3人による7mTC とする。(決勝戦のみ5人による7mTCを実施する。)

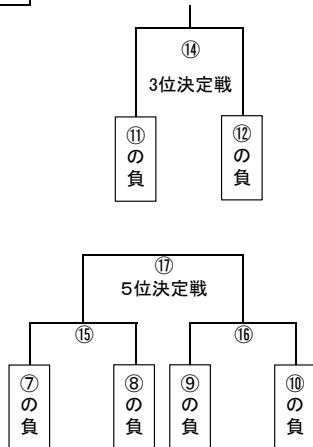
- ③松ヤニ・松ヤニスプレー禁止。両面テープのみ可
- ④試合球は、男子：ミカサ 女子：モルテン

4. 組み合わせ

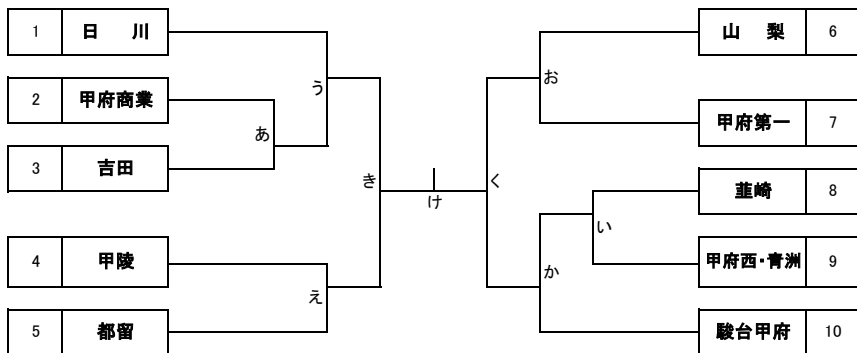
【男子】(14チーム)



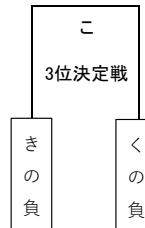
第1シード: 駿台甲府
 第2シード: 日川
 第3シード: 甲府工業
 第4シード: 日大明誠
 第5シード: 山梨
 第6シード: 塩山



【女子】(10チーム)



第1シード: 日川
 第2シード: 駿台甲府
 第3シード: 山梨
 第4シード: 都留



5. タイムテーブル

塩山体育館 6月11日(土)			
9:15	顧問会議		
	Aコート	Bコート	
1	9:45	あ	い
2	11:05	①	⑥
3	12:25	②	③
4	13:45	④	⑤
5	15:05	う	え
6	16:25	お	か

塩山体育館 6月12日(日)			
9:00	顧問会議		
	Aコート	Bコート	
1	9:30	⑦	⑧
2	10:50	⑨	⑩
3	12:10	き	く
4	13:40	⑪	⑬
5	15:10	⑭	⑫

女子準決勝
 男子準決勝・5決予選
 男子5決予選・準決勝

塩山体育館 6月18日(土)			
9:00	顧問会議		
	センターコート		
1	9:30	⑰	
2	10:50	こ	
3	12:10	⑱	
		表彰式	
4	13:50	け	
5	15:20	⑲	
		表彰式	

・センターコートの設置があります。
 ご協力程宜しくお願い致します。

6. その他

- ①6月6日(月)までにメンバー表(書式2)ファイルを競技部の主任(川崎)・副主任(田村)、両方にメールで送付する。
- ②ゴミの持ち帰りにご協力をお願いします。
- ③会場設営のチームは第2試合のチームでお願いします。8:30には会場に来てください。
- ④第1試合のオフィシャルは入場制限の関係で適宜お願いをいたします。ご協力の程よろしくお願いたします。
- ⑤新型コロナウイルス感染症拡大防止対策にご協力をお願いします。