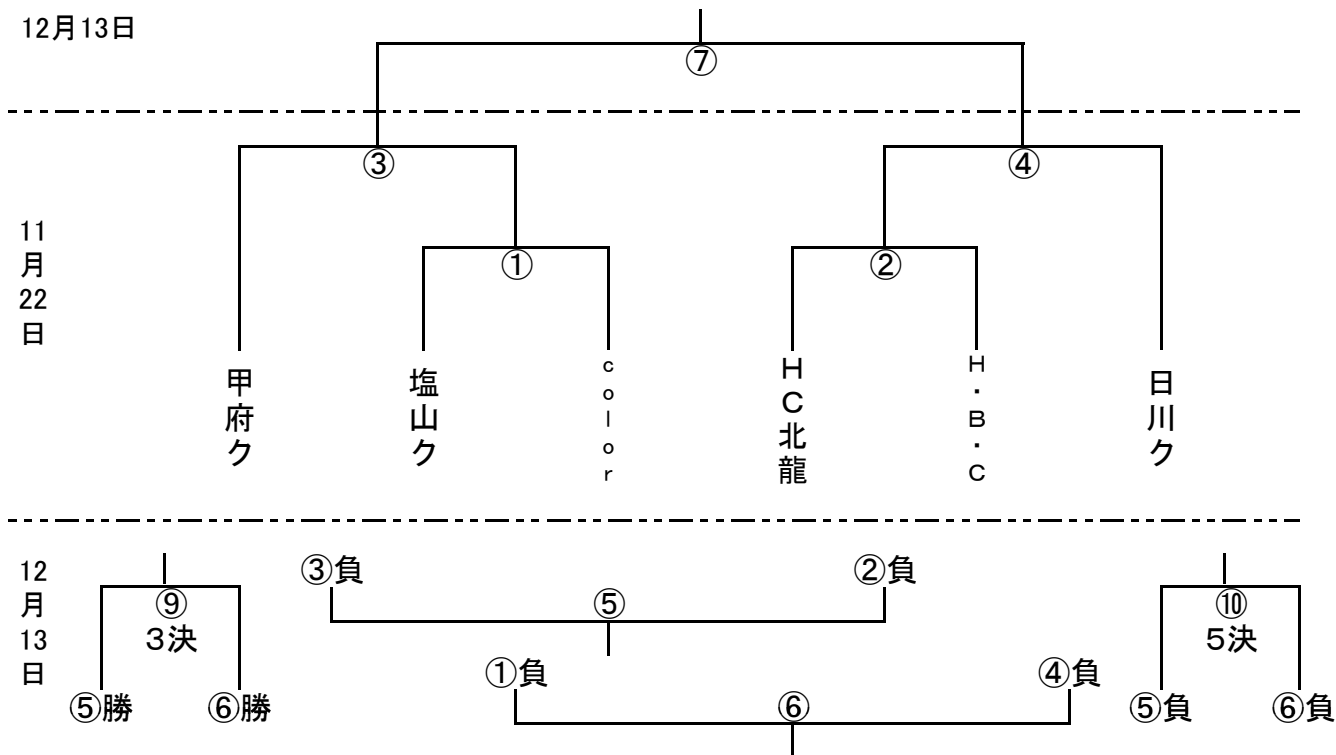


# H27年度山梨県ハンドボール社会人選手権大会組合せ日程表

期日: H27年11月22日(日)  
 場所: 小瀬スポーツ公園体育館  
 H27年12月13日(日)  
 場所: 甲州市塩山体育館

## 1 組合せ 【男子】



## 【女子】

12月13日 ⑧ 日川クラブL × yamagirls

## 2 試合時間

2015/11/22(日) 集合準備 8:30 (第1試合チーム及びオフィシャル)

時間	Aコート	審判	オフィシャル	Bコート	審判	オフィシャル
1 9:30~	①	日川ク		②	甲府ク	
2 11:45~	③	②負け		④	①負け	

2015/12/13(日) 集合準備 8:30 (第1試合チーム及びオフィシャル)

時間	Aコート	審判	オフィシャル	Bコート	審判	オフィシャル
1 9:30~	⑤	一般部	日川L	⑥	一般部	yamaga
2 10:50~	⑦	審判部	一般部	⑧	審判部	一般部
3 12:10~	⑨	⑦勝ち		⑩	⑦負け	
14:30~	入れ替え戦	一般部				

は予定、変更有り

## 3 競技上の注意等

- 1) 競技規則は、原則として「平成27年度日本ハンドボール協会競技規則」を準用する。
- 2) 競技時間は、男女とも 25分-10分-25分 とする。
- 3) 延長戦は第1延長(5分-5分)までとし、その後は代表3名による7mPTCにより勝敗を決する。
- 4) 試合ごとに「メンバー表」を、提出すること。
- 5) ユニホームは、濃淡二着以上を用意すること。
- 6) 体育館専用シューズを使用すること。
- 7) 両面テープのみ使用可能とする。松ヤニ及び松ヤニスプレーを使用した場合は失格とする。
- 8) 各チームゴミ袋を必ず持参し、各自で持ち帰ること。