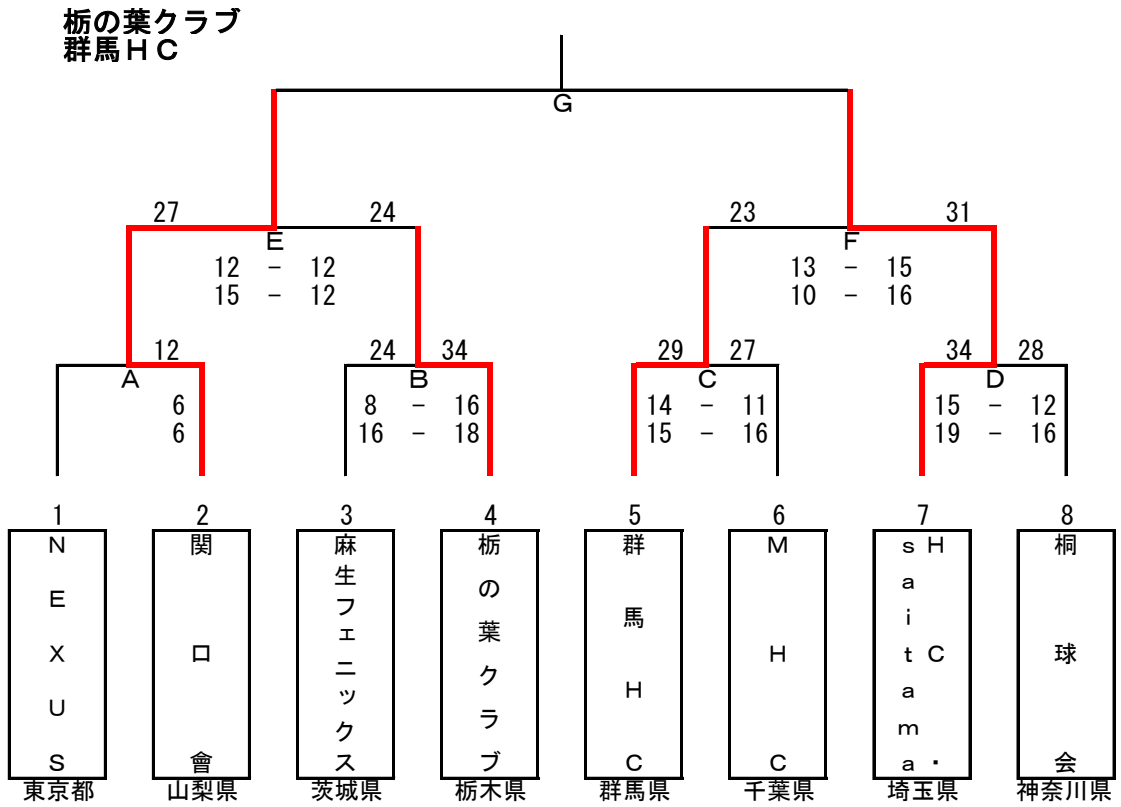


第56回関東クラブハンドボール選手権大会

期日：令和8年6月26日（金）～28日（日）

場所：甲州市塩山体育館、富士北麓公園体育館

【男子の部】



【女子の部】

